

Dobradiça com amortecedor incorporado para fechamento suave das portas e sistema de montagem com calço fixo, que permite regulagem e dupla fixação com 4 parafusos no calço.

Material:

Aço Inox 201

Caneco:

Ø35 x 9,8mm

Abertura: Ref. 92°~97°

Espessura da porta: 15 a 25mm

Fixação: Parafusos chipboard cabeça chata PHS Ø4,0x15 (não acompanha parafusos)

Embalagem: Caixa com 200 dobradiças



200 UN.
POR CAIXA



CANECO
Ø35 X 9,8MM



SLOWMOTION



ABERTURA
92°~97°

Código	Descrição
7020.040100	Dobradiça TEN Inox Slow Reta Calço Fixo
7020.040108	Dobradiça TEN Inox Slow Curva Calço Fixo
7020.040115	Dobradiça TEN Inox Slow Alta Calço Fixo

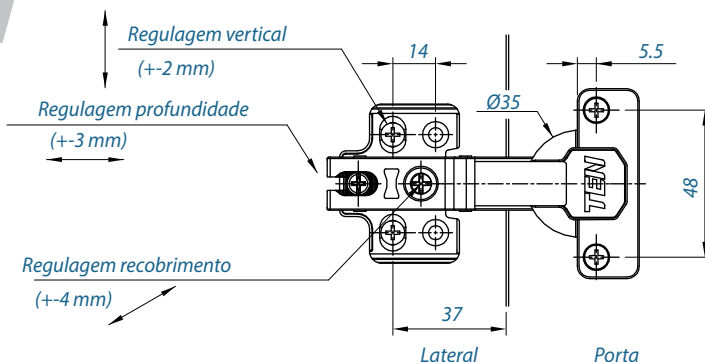


TABELA DE RECOBRIMENTO/FOLGA MM (R/F):

K	Reta (R)	Curva (R)	Alta (F)
3	12	3	7
4	13	4	6
5	14	5	5
6	15	6	4

